

# TZ1008S/TZ1012D

## 玩具马达驱动器系列

### 特性

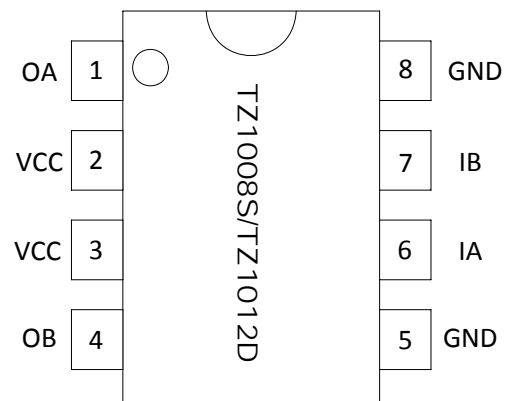
- 低静态工作电流
- 宽电源电压范围：2.5V-11V
- 每通道具有 800mA(SMD)/1A(DIP)连续电流输出能力
- 较低的饱和压降
- 具有过温保护功能
- 输出具有正转、反转和高阻三种状态
- TTL/CMOS输出电平兼容，可直接连CPU
- 输出内置钳位二极管，适用于感性负载
- 控制和驱动集成于单片IC之中
- 适用于三节到六节干电池供电系统
- 具备管脚高压保护功能
- 抗静电能力:4000V (HBM)
- 工作温度范围：-20℃~+80℃

### 典型应用

- 玩具车的马达驱动

### 描述

TZ1008S/TZ1012D是为控制和驱动玩具马达设计的双通道推挽式功率放专用集成电路器件，将分立电路集成在单片IC之中，使外围器件成本降低，整机可靠性提高。该芯片输入端兼容TTL/CMOS电平，具有良好的抗干扰性；该电路具备较大的电流驱动能力，每通道能通过750~800mA的持续电流，峰值电流能力可达1.5~2.0A；该电路具有过温保护功能，内置的钳位二极管能释放感性负载的反向冲击电流。



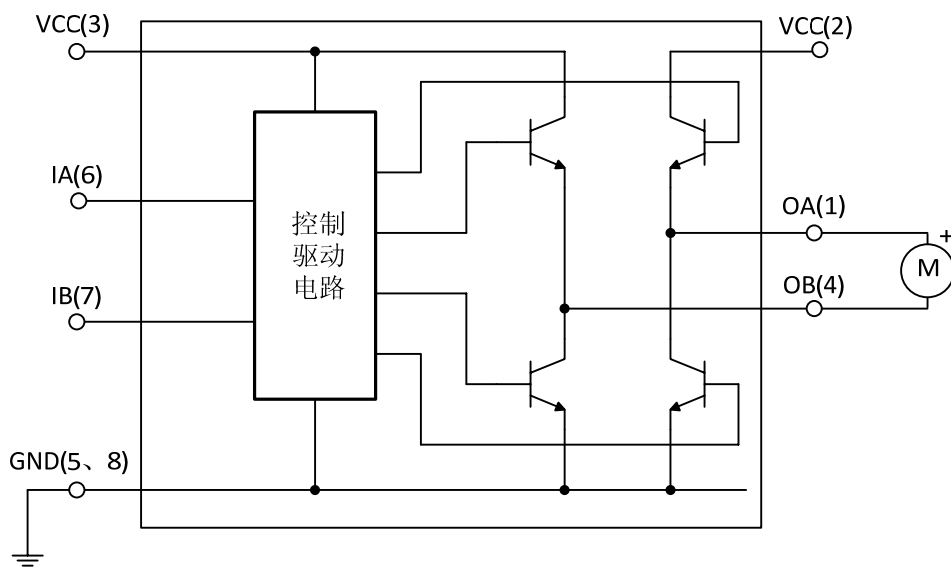
### 订购信息

产品型号	封装	工作温度
TZ1008S	SOP8	-20℃~+80℃
TZ1012D	DIP8	-20℃~+ 80℃

## 引脚定义

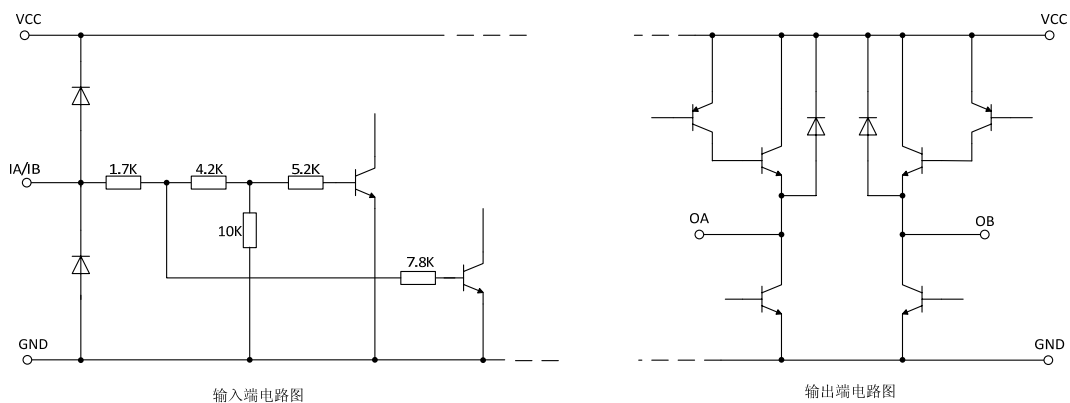
引脚编号	引脚名称	输入/输出	引脚功能描述
1	OA	O	A 路输出管脚
2	VCC	-	电源电压
3	VCC	-	电源电压
4	OB	O	B 路输出管脚
5	GND	-	接地
6	IA	I	A 路输入管脚
7	IB	I	B 路输入管脚
8	GND	-	接地

## 内部逻辑框图



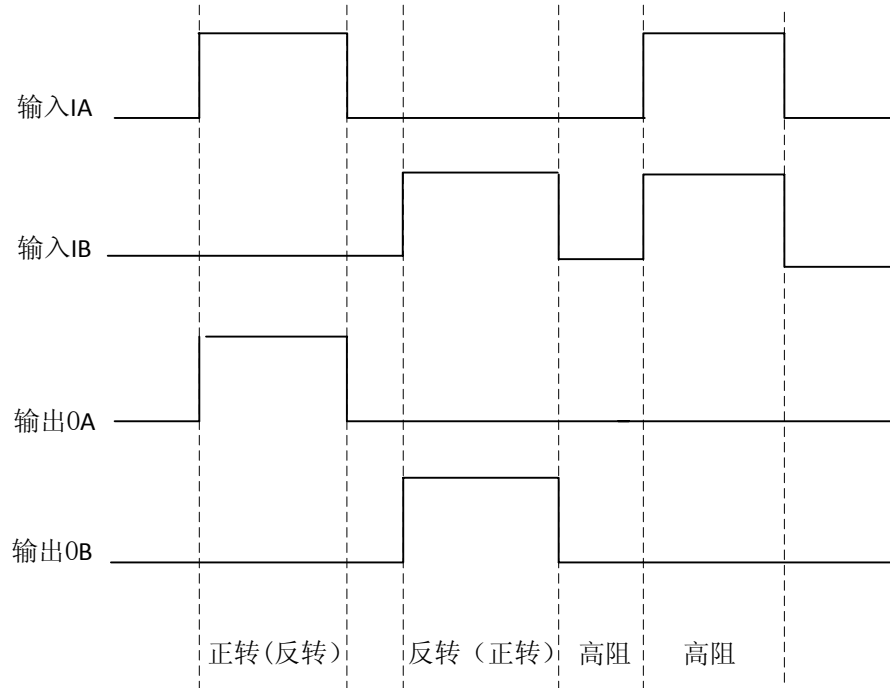
TZ1008S/TZ1012D

## 输入输出端内部电路图



## 逻辑真值表

IA	IB	OA	OB
H	L	H	L
L	H	L	H
L	L	Z (高阻)	Z (高阻)
H	H	Z (高阻)	Z (高阻)



## 绝对最大额定值

( $T_A=25^{\circ}\text{C}$ ，除另有规定外)

参 数	符 号	范 围			单 位	
		最 小	典 型	最 大		
电源电压	VCC	2.5	6.0	11	V	
输出电流峰值	$I_{\text{Max}}$	-	1500	2000	mA	
输入高电平	$V_{\text{HIN}}$	2.5	5.0	10	V	
输入低电平	$V_{\text{LIN}}$	-	0.5	0.7	V	
$\theta_{\text{JA}}$ 封装热阻抗 <sup>(1)</sup>	$\theta_{\text{JA}}$	SOP8	-	-	160	$^{\circ}\text{C}/\text{W}$
		DIP8	-	-	100	$^{\circ}\text{C}/\text{W}$
最高工作结温	$T_{\text{J}}$	-	-	150	$^{\circ}\text{C}$	
焊接温度		-	-	260	$^{\circ}\text{C}, 10\text{S}$	
储存温度范围	Tstg	-65	-	150	$^{\circ}\text{C}$	

注：(1)、最大功耗可按照下述关系计算

$$P_D = (T_J - T_A) / \theta_{\text{JA}}$$

$T_{\text{J}}$ 表示电路工作的结温温度， $T_{\text{A}}$ 表示电路工作的环境温度。封装热阻的计算方法按照 JESD 51-7。

## 推荐工作条件

( $T_A=25^{\circ}\text{C}$ ，除另有规定外)

参 数	符 号	条 件	范 围			单 位
			最 小	典 型	最 大	
电源电压	VCC		3.0	-	10.5	V
持续输出电流	$I_{\text{OUT}}$		400	600	800	mA
工作温度范围 <sup>(1)</sup>	$T_{\text{A}}$		-20	-	80	$^{\circ}\text{C}$
功耗 <sup>(2)</sup>	$P_{\text{D}}$	SOP8	-	-	625	mW
		DIP8	-	-	1250	mW

注：(1)、 $T_{\text{A}}$ 表示电路工作的环境温度；

(2)、电路功耗的计算方法为：

$$P_D = I_{\text{OUT}} \times V_{\text{O(sat)}} + (I_{\text{VCC}} - I_{\text{OUT}}) \times V_{\text{CC}} + V_{\text{IA}} \times I_{\text{IA}} + V_{\text{IB}} \times I_{\text{IB}}$$

其中  $I_{\text{OUT}}$  表示电路输出电流，也即驱动马达的电流； $V_{\text{O(sat)}}$ 表示电路的输出饱和压降； $I_{\text{VCC}}$ 表示流入电源端 VCC 的电流；VCC 表示电源端 VCC 的电压； $V_{\text{IA}}$ 、 $V_{\text{IB}}$  分别表示输入端 IA、IB 的输入电压； $I_{\text{IA}}$ 、 $I_{\text{IB}}$  分别表示输入端 IA、IB 的输入电流。

上式中电路功耗  $P_{\text{D}}$  大部分由  $I_{\text{OUT}} \times V_{\text{O(sat)}}$  决定，其中电路的输出饱和压降  $V_{\text{O(sat)}}$  与输出电流  $I_{\text{OUT}}$  的关系参考典型参数曲线图 6。假设电机内阻为  $R_{\text{M}}$ ，则在图 6 中可作出一条直线  $V_{\text{O(sat)}} = V_{\text{CC}} - I_{\text{OUT}} \times R_{\text{M}}$ ，通过该直线与图 6 中曲线的交点即可得出  $V_{\text{O(sat)}}$ 、 $I_{\text{OUT}}$ 。结合实际应用情况及功耗要求，确定电机内阻  $R_{\text{M}}$ ，进而可选择合适的电机。

为了使电路安全正常工作，必须确保电路功耗在允许的范围之内。

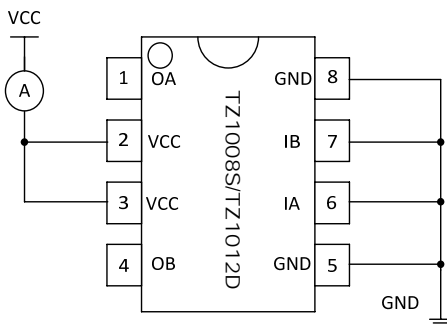
## 电特性参数表

(如无特别说明, VCC=5V, T<sub>A</sub>=25℃)

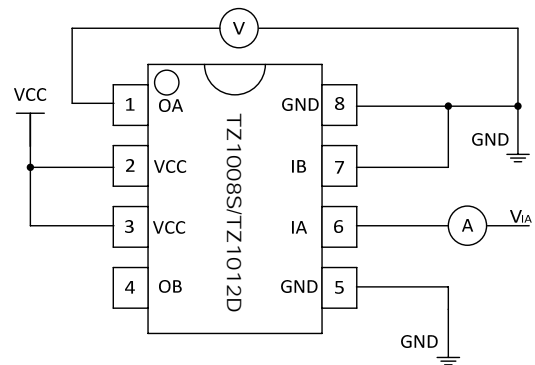
参数	测试图	测试条件	最小值	典型值	最大值	单位
I <sub>DD</sub> 静态电流	1		-	0.1	2.0	uA
I <sub>IN</sub> 输入电流	2	V <sub>IA</sub> =H, V <sub>OA</sub> =H	-	500	700	uA
V <sub>O(sat)</sub> 输出饱和压降 <sup>(1)</sup>	3	I <sub>OUT</sub> =500mA <sup>(2)</sup>	-	1.00	1.15	V
		I <sub>OUT</sub> =200mA	-	0.75	0.85	V
I <sub>OUT</sub> 持续输出电流	3	SOP8	750	800	850	mA
		DIP8	900	1000	1100	mA
I <sub>Max</sub> 输出电流峰值	3		-	1500	2000	mA
T <sub>sd</sub> 过温保护点		VCC=6V		165		℃
T <sub>sdh</sub> 过温保护迟滞		VCC=6V		30		℃

注: (1)、该输出饱和压降为低边与高边饱和压降之和, 即测试图 3 中电压表 V1 与 V2 测量值之和;  
 (2)、调节测试图 3 中的可调电阻 R, 根据电流表读数获得规定的输出电流。

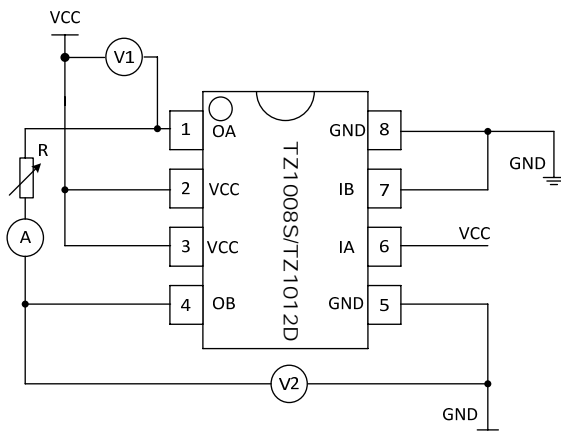
## 测试电路图



测试图 1 (静态电流 I<sub>DD</sub>)



测试图 2 (输入电流 I<sub>IN</sub>)



测试图 3 (输出饱和压降 V<sub>O(sat)</sub>=V1+V2)

## 典型参数特性曲线

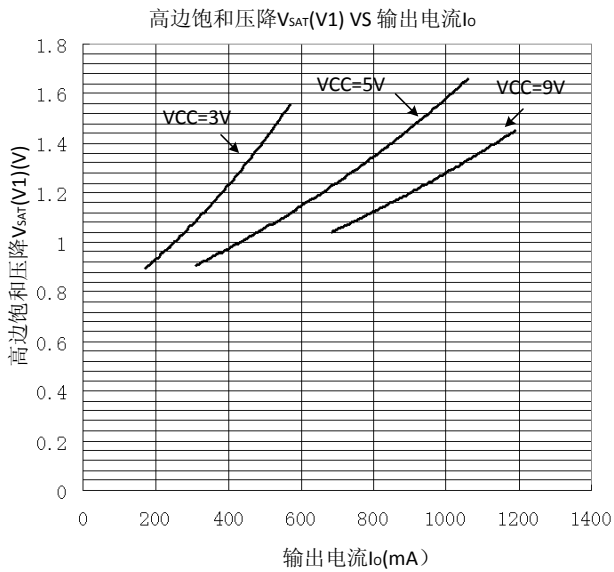


图 4 高边饱和压降—输出电流

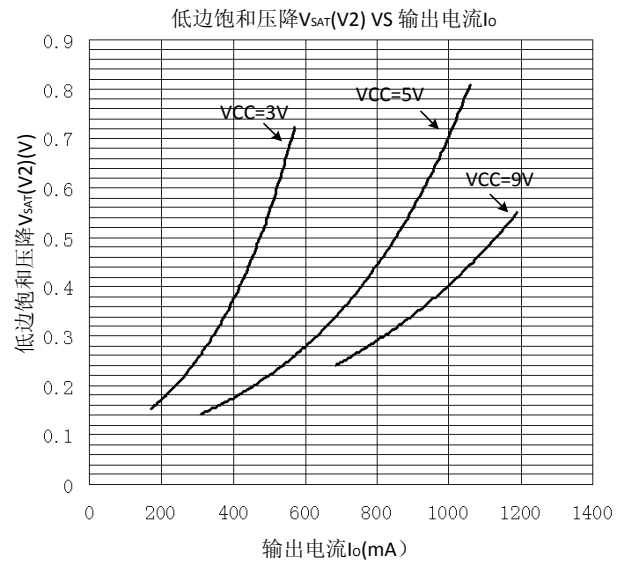


图 5 低边饱和压降—输出电流

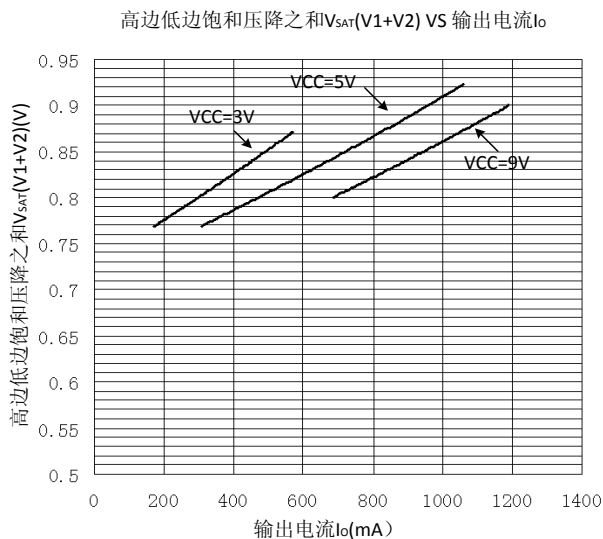


图 6 高边低边饱和压降之和—输出电流

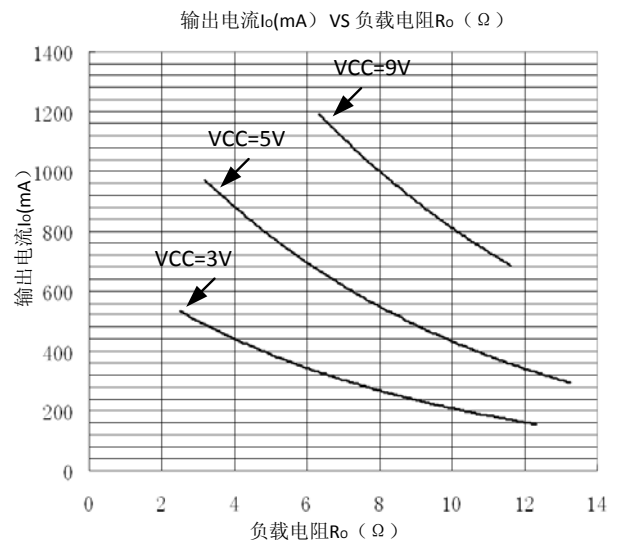
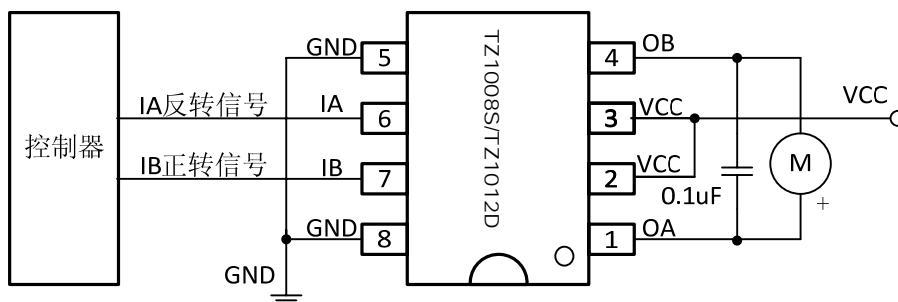


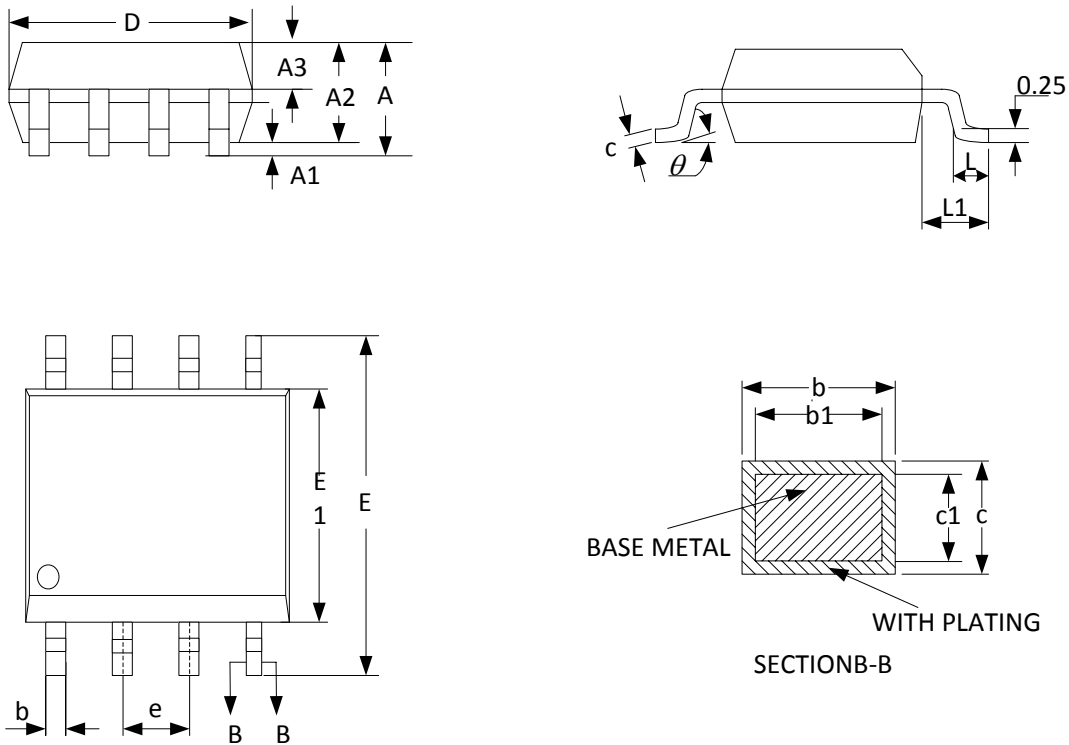
图 7 输出电流—负载电阻

## 典型应用电路图



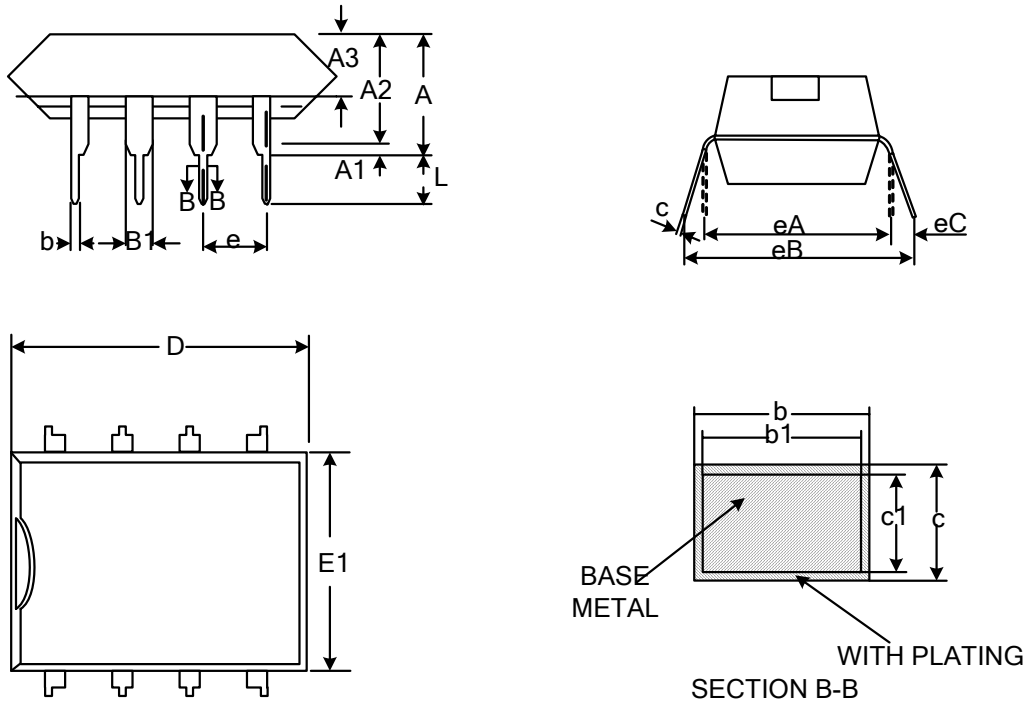
## 封装形式

SOP8:



SYMBOL	MILLIMETER		
	MIN	NOM	MAX
A	--	--	1.77
A1	0.08	0.18	0.28
A2	1.20	1.40	1.60
A3	0.55	0.65	0.75
b	0.39	--	0.48
b1	0.38	0.41	0.43
c	0.21	--	0.26
c1	0.19	0.20	0.21
D	4.70	4.90	5.10
E	5.80	6.00	6.20
E1	3.70	3.90	4.10
e	1.27BSC		
L	0.50	0.65	0.80
L1	1.05BSC		
θ	0	--	8°

DIP8:



SYMBOL	MILLIMETER		
	MIN	NOM	MAX
A	3.60	3.80	4.00
A1	0.51	—	—
A2	3.10	3.30	3.50
A3	1.50	1.60	1.70
b	0.44	—	0.53
b1	0.43	0.46	0.48
B1	1.52BSC		
c	0.25	—	0.31
c1	0.24	0.25	0.26
D	9.05	9.25	9.45
E1	6.15	6.35	6.55
e	2.54BSC		
eA	7.62BSC		
eB	7.62	—	9.50
eC	0	—	0.94
L	3.00	—	—